



Electric

## 16 tmE

**ORMIG** S.p.A.

TEL. (+39) 0143 80051 r.a.  
TELEFAX (+39) 0143 86568  
E-mail: [mktg@ormigspa.com](mailto:mktg@ormigspa.com)  
E-mail: [sales@ormigspa.com](mailto:sales@ormigspa.com)  
[www.ormig.com](http://www.ormig.com) - [www.pickandcarry.com](http://www.pickandcarry.com)

ORMIG S.p.A.  
PIAZZALE ORMIG  
P.O. BOX 63  
15076 OVADA (AL)  
ITALY

## CARATTERISTICHE TECNICHE



Carro:	4x2x2
Telaio:	Struttura in acciaio ad alta qualità, composta da longheroni in tubolare a sezione rettangolare, collegati nella parte inferiore e posteriore in corrispondenza dell'assale anteriore e delle spalle.
Alimentazione:	Elettrica tramite accumulatori a 96 V con capacità di 890 Ah posti a bordo macchina.
Motore:	Motore elettrico per la trazione a corrente continua con eccitazione separata, potenza 36 kW, coppia massima erogabile 600 Nm, controllo delle funzioni tramite unità elettronica; motore elettrico per l'impianto idraulico e per i servizi a corrente continua con eccitazione in serie, potenza 26 kW, controllo delle funzioni tramite unità elettronica.
Cambio:	Cambio meccanico a due rapporti selezionabili da fermo; velocità massima 12 km/h.
Assali:	Anteriore motore, rigido. Posteriore sterzante, oscillante al centro.
Pneumatici:	10.00 R20, gemellati su asse anteriore e singoli su quello posteriore.
Sterzo:	Idrosterzo con idroguida DANFOSS.
Freni:	Conformi alla normativa CEE. Freno di servizio e di emergenza con azionamento idraulico agente sulle ruote anteriori e posteriori. Freno di stazionamento meccanico a molla agente sulle ruote anteriori, sbloccabile idraulicamente.
Posto di guida:	Cruscotto completo di strumentazione, comandi, sedile ergonomico e protezioni conducente.
Impianto elettrico:	Con alimentazione elettrica 96 V (48 elementi di accumulatori) capacità 890 Ah; impianto di illuminazione e servizi ausiliari 24 V c.c. ottenuto tramite riduttore di tensione 96/24 V ed accumulatori di avviamento in parallelo.
Braccio:	Realizzato in lamiera ad alta resistenza. Il braccio è composto da un elemento di base fisso e da due prolunghe sfilabili oleodinamicamente mediante cilindri a doppio effetto. Gancio fisso in testa al braccio.
Verricello:	Tiro diretto al 5° strato - 2970 Kg
Impianto idraulico:	N°1 pompa assiale a pistoncini a cilindrata variabile; distributore idraulico proporzionale compensato con valvole di taratura; manipolatori idraulici. Capacità serbatoio olio 160 Lt.
Unità elettronica:	Costruita da due centraline distinte, una per ciascun motore elettrico, interfacciate tra di loro, si avvalgono della tecnologia MOSFET, sono dotate di un processo di autodiagnostica iniziale e di controllo delle funzioni che consente all'operatore di ricevere in tempo reale la segnalazione a cruscotto di eventuali malfunzionamenti e della loro tipologia; qualora il tipo di avaria possa presentare pericolo per l'operatore o per il veicolo è previsto il blocco del movimento relativo, ogni centralina elettronica conserva memorizzati tipologia e quantità delle eventuali avarie verificatesi durante l'esercizio.
Dispositivo di controllo del carico:	Elettronico di tipo attivo con blocco delle funzioni che incrementano le situazioni di pericolo e conforme alle norme vigenti.
Omologazione stradale:	La gru è omologata come Macchina Operatrice a libera circolazione nel rispetto del Codice della Strada e del D.M. del 14/06/85.
Pesi:	Peso Totale 14400 kg - Asse anteriore 5300 kg - Asse posteriore 9100 kg.
Applicazioni a richiesta:	<ul style="list-style-type: none"><li>• Cabina di guida completa di riscaldamento</li><li>• Argano con fune, bozzetto e fine corsa</li><li>• Braccetti speciali idraulici e meccanici</li><li>• Forche</li><li>• Contrappeso extra</li></ul>

## TECHNICAL FEATURES

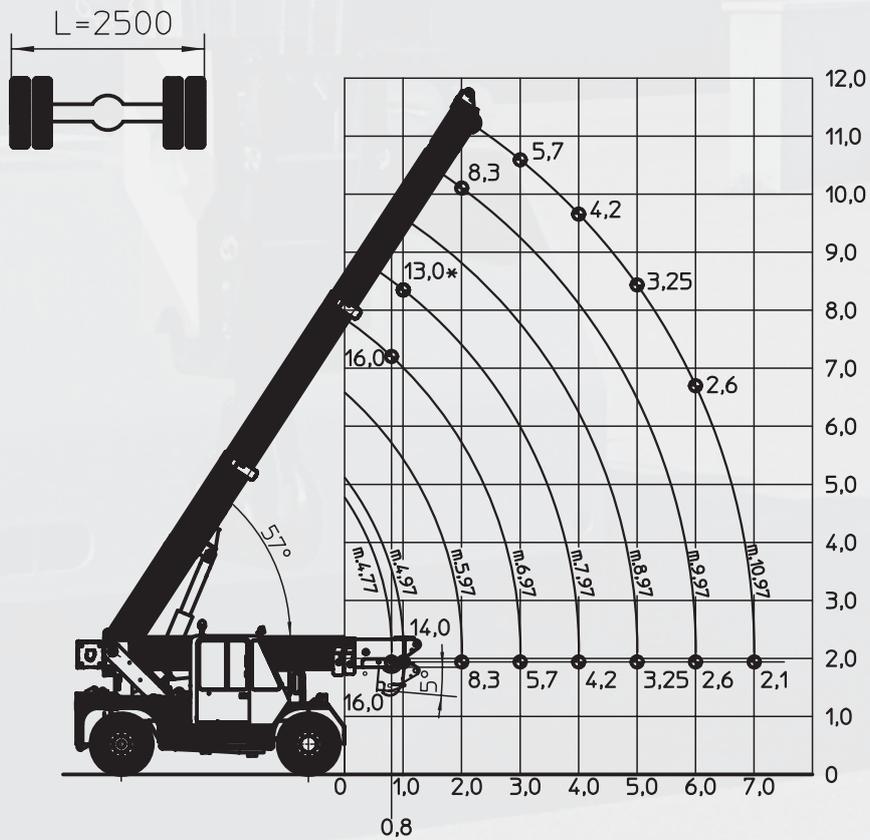
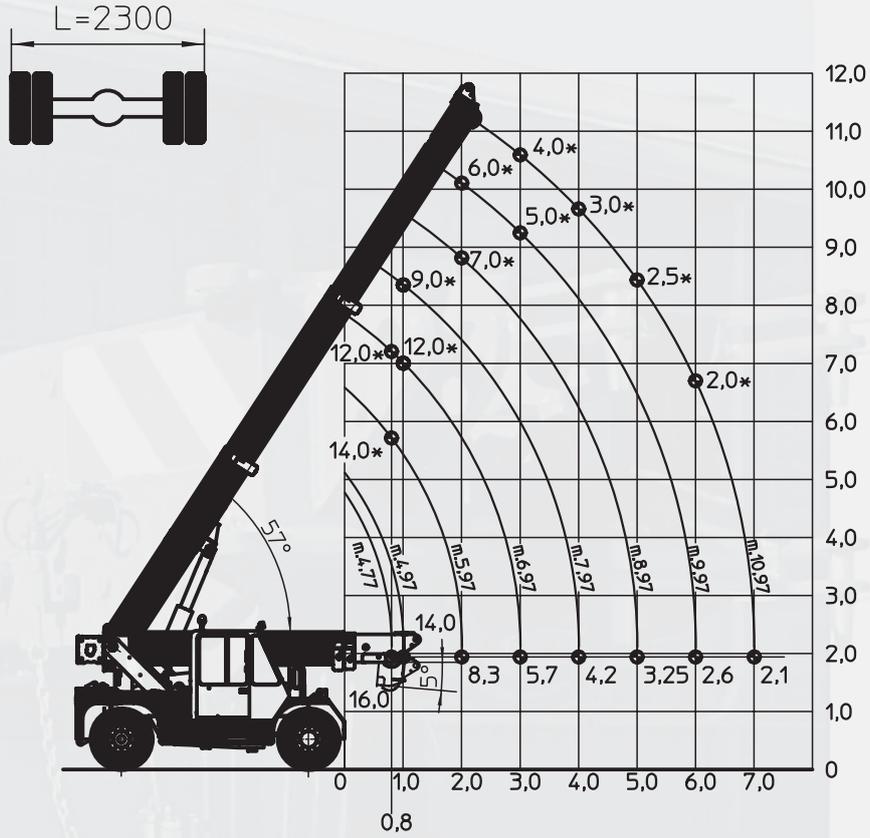
Carrier:	4x2x2
Frame:	Structure from high quality steel, with pipes at rectangular section, connected in the front and rear part to the front axle and to the upper structure.
Power :	Electric, by means of accumulators at 96 V, 890 Ah capacity, positioned on the crane.
Motor:	Electric motor for driving at continuous current, separated excitation, 36 kW power, max. torque distribution 600 Nm, operating control by electronic unit; electric motor for the hydraulic system and for services at continuous current, on line excitation power 26 kW, operating control by electronic unit.
Speed gearbox:	Mechanic gearbox at two speeds which can be engaged from stopped conditions. Max speed 12 Km/h.
Axles:	Front rigid driving axle. Rear steering axle with central oscillation.
Tyres:	10.00 R20, double tyres at front axle and single tyre at rear axle.
Steering:	Hydraulic steering with hydraulic drive DANFOSS.
Brakes:	In compliance with EEC regulations. Hydraulic service and emergency brake at front and rear wheels. Mechanic parking brake, spring type, at front wheels, with hydraulic unlock control.
Driving place:	Dashboard complete with all controls and indicators, ergonomic seat and protections for the driver.
Electric system:	96 V (48 accumulator elements), 890 Ah capacity. 24 V lighting system and auxiliary services by means of potential divider 96/24 V and starting accumulators on parallel.
Boom:	Fabricated from plate at high strength. It is formed by a fix base and two extensions at oleodynamic extraction by means of double acting cylinders. Fix hook at boom head.
Winch:	Max line-pull 2970 kg
Hydraulic system:	One axial pistons pump at variable delivery; compensated hydraulic proportional distributor with calibration valves; hydraulic keysenders. Oil tank capacity 160 litres.
Electronic unit:	Two separated electronic stations, one for each electric motor, in interface position. MOSFET transistor technology and starting self-diagnostic check and operations survey for prompt indications on the dash-board of eventual problems. Should the breakdown be of danger for the operator, the corresponding motion is cut out. Each electronic station keeps in storage all eventual failures occurred during the complete crane life.
Power unit:	Formed by the battery charge unit on the crane with possibility of power supply from external source (fix system).
Safe load device:	Electronic, active type, providing cut out of the controls which can cause dangerous conditions and in compliance with regulations in force.
Road certification:	The crane can be certified for travelling on road.
Weight:	Total weight 14400 Kg Front axle 5300 Kg Rear axle 9100 Kg
Equipment on request:	<ul style="list-style-type: none"><li>• Closed cab with heater</li><li>• Winch with rope, hookblock and end of stroke</li><li>• Hydraulic and mechanic special flyjibs</li><li>• Forks</li><li>• Additional counterweight</li></ul>

## TECHNISCHE DATEN



Rahmen:	Eine Kastenkonstruktion aus hochwertigem Stahl, an der die Achsen angelenkt sind.
Kraft:	Batterien 96V, 890 Ah auf dem Kran mit Aquamatik.
Fahrmotor:	Elektromotor 96V 36 KW Dauerleistung, max. Drehmoment 600 Nm, überwacht durch eine stufenlose Elektronik für den Fahrbetrieb. Elektromotor für die Hydraulik, Bremsen und Lenkung 96V 26KW Dauerleistung, Elektronisch überwacht.
Getriebe:	Mechanisches Getriebe mit zwei Schaltstufen auf der rechten Seite der Antriebsachse für max. 12km/h
Achsen:	Antriebsachse mit Differential und Ansteuerung durch das Getriebe. Lenkachse pendelnd aufgehängt mit Endanschlägen.
Reifen:	10.00 – R20 Standard-Industriereifen, 4 vorn, 2 hinten.
Bremsen:	In Übereinstimmung mit EC für Straßenfahrt. Hydraulische Betriebsbremsen auf Vorder- und Hinterräder mit Servo-Unterstützung, betätigt über ein Fußpedal. Handbremse auf die Vorderräder hydraulisch unterstützt durch die Servicepumpe.
Kabine:	Eine Stahlkonstruktion für beste Rundumsicht, mit Außenspiegel, atomischem Fahrersitz und Anzeigen für alle Kranfunktionen.
Elektrik:	Batterie 96V 890 Ah. Steuerspannung 24V für die Beleuchtung über einen Wandler.
Hydraulik:	Verstellpumpe, angetrieben von einem Elektromotor zur proportionalen Versorgung der Auslegerbewegungen, der Winde und eventuellem Zubehör. Ein 160 l Öl-Tank im Vorderteil des Kranes. Servicepumpe abhängig vom Kraftbedarf für Bremsen und Lenkung. Ein Schlüsselschalter für verschiedene Wahlmöglichkeiten.
Ausleger:	Aus hochfestem Stahl, im hinteren Teil am Kran angelenkt, bestehend aus einem Festteil und zwei hydraulisch betätigten Ausschüben über einen doppelwirkenden Teleskopzylinder. Heben und Senken ebenfalls über einen doppelwirkenden Zylinder.
Winde:	Max. Line-Ziehen 2970 Kg
Elektronik:	Zwei getrennte Elektronik Steuerungen für jeden Elektromotor mit MOSFET Transistor Technik mit Selbstdiagnose beim Start und Anzeige aller eventueller Fehlfunktionen. Bevor eine Gefahr für den Fahrer entsteht, schaltet sie selbsttätig ab. Diese Einheiten sind auf der linken Kranseite wassergeschützt in einem Kasten mit Ventilator Kühlung untergebracht. Diese Einheiten sind ständig im Ersatzteillager verfügbar, falls ein Austausch erforderlich sein sollte.
Ladegerät:	Im Kran eingebaut um jederzeit die Batterien aufladen zu können.
Sicherheit:	Der Kran entspricht allen Vorschriften der Maschinen-Richtlinie 89/392 und den CE Bedingungen.
Lastmoment-Begrenzung:	Elektronische Überwachung der Betriebszustände, die sofort unterbricht bevor gefährliche Zustände eintreten können.
Gewicht:	Gesamtgewicht 14.400 Kg - Vorderachse 5300 Kg - Hinterachse 9100 Kg
Sonderzubehör:	Geschlossene Kabine mit Scheibenwischern Winde mit Seil und Hakenflasche Hilfsausleger, hydraulisch wippbar Gabeln Zusatzgegengewichte

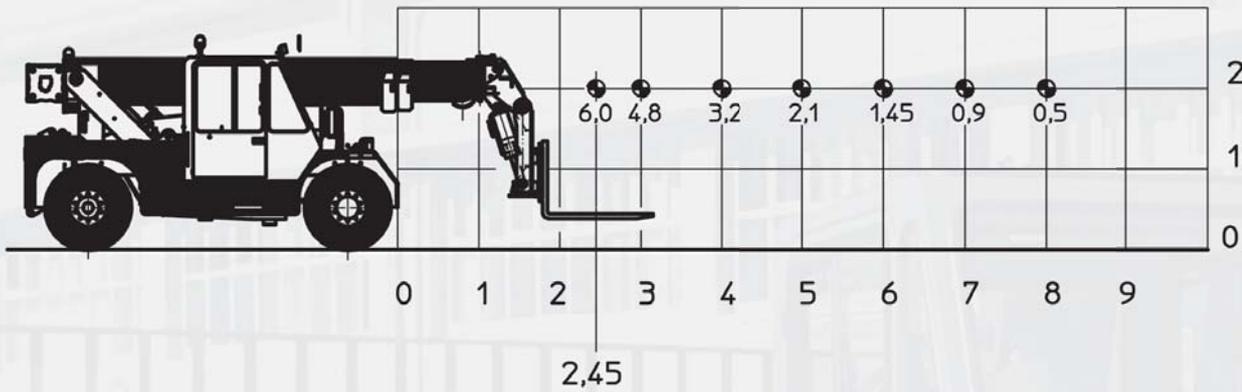
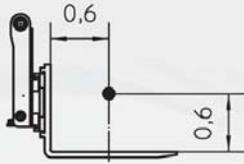
Lifting capacity chart (tonnes)  
Hublasttabelle (tonnen)



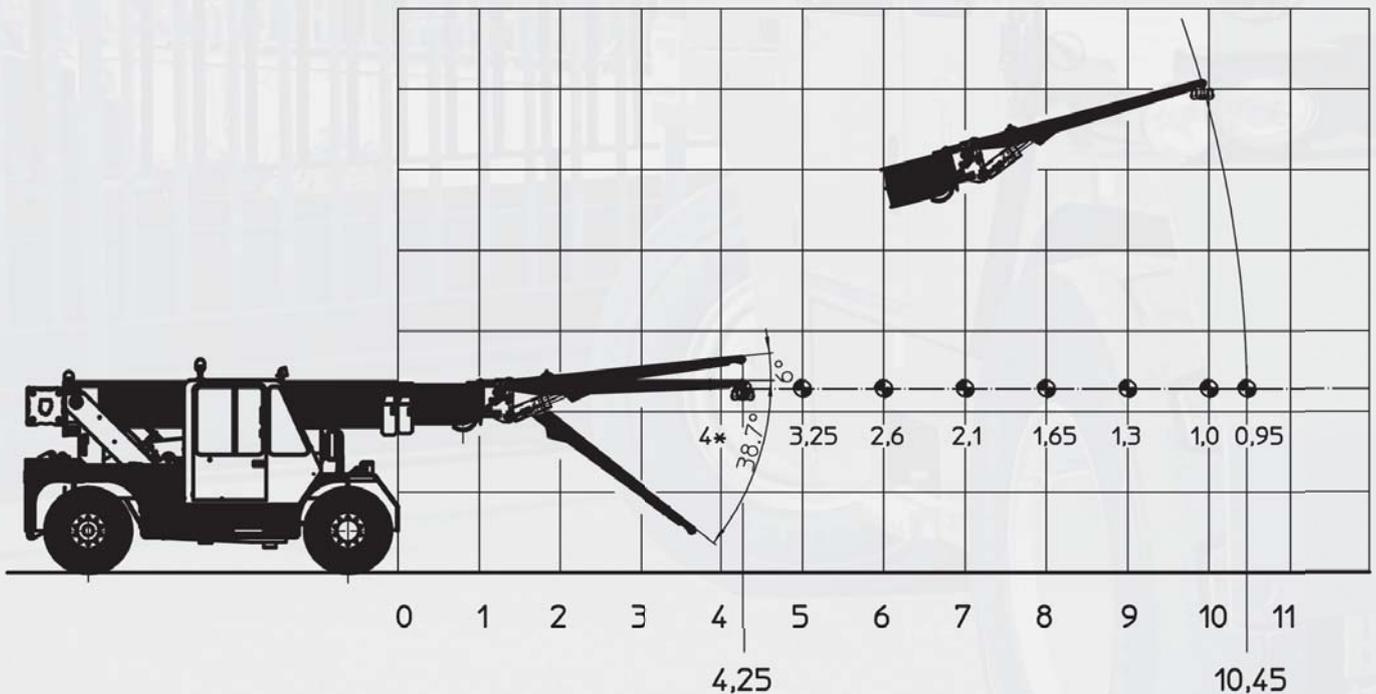
- \* Portate determinate da fattori diversi dal ribaltamento
- \* Capacities determined by factors other than tipping load
- \* Das Kippmoment wird auch noch von anderen Faktoren als von der zu hebenden Last bestimmt

La ORMIG si riserva il diritto di apportare qualsiasi modifica o miglioria senza preavviso né responsabilità.  
It's ORMIG right to amend or improve the specification without notice and responsibility.  
ORMIG behält sich das Recht vor, Änderungen ohne Vorankündigung und Verantwortung durchzuführen.

Lifting capacity chart with forks (tonnes)  
Traglasten mit Gabeln (tonnen)



Lifting capacity chart with fly-jib (tonnes)  
Traglasten mit hydraulischespitze (tonnen)



\* Portate determinate da fattori diversi dal ribaltamento

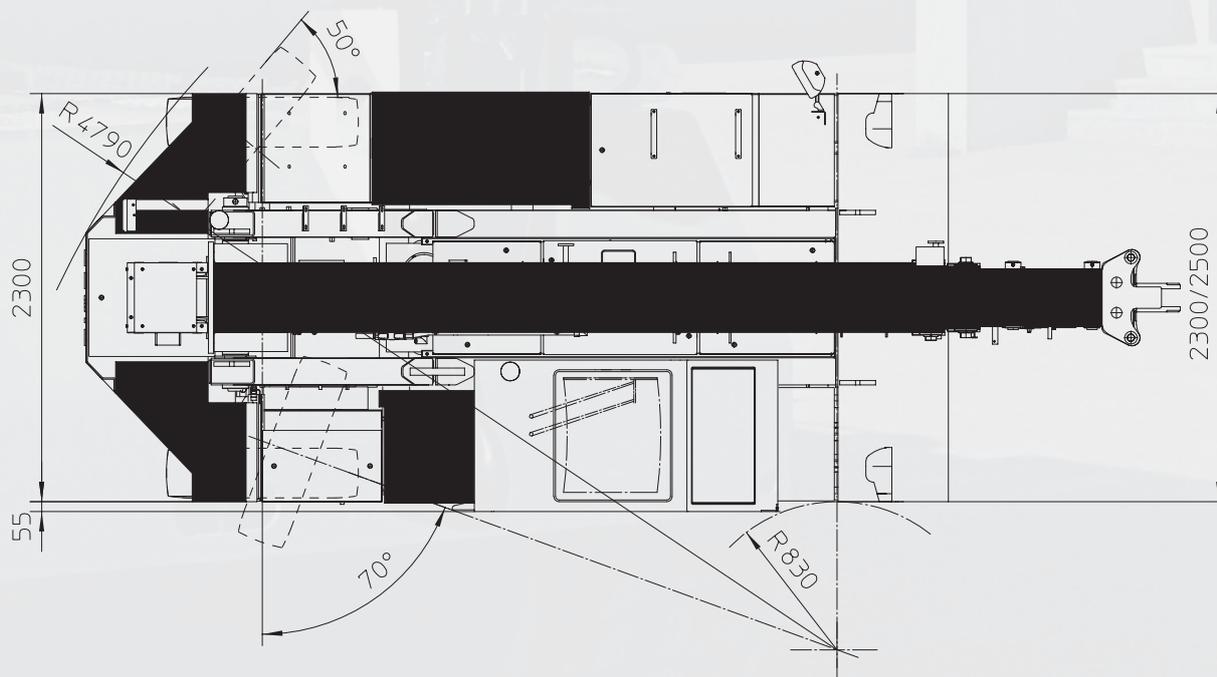
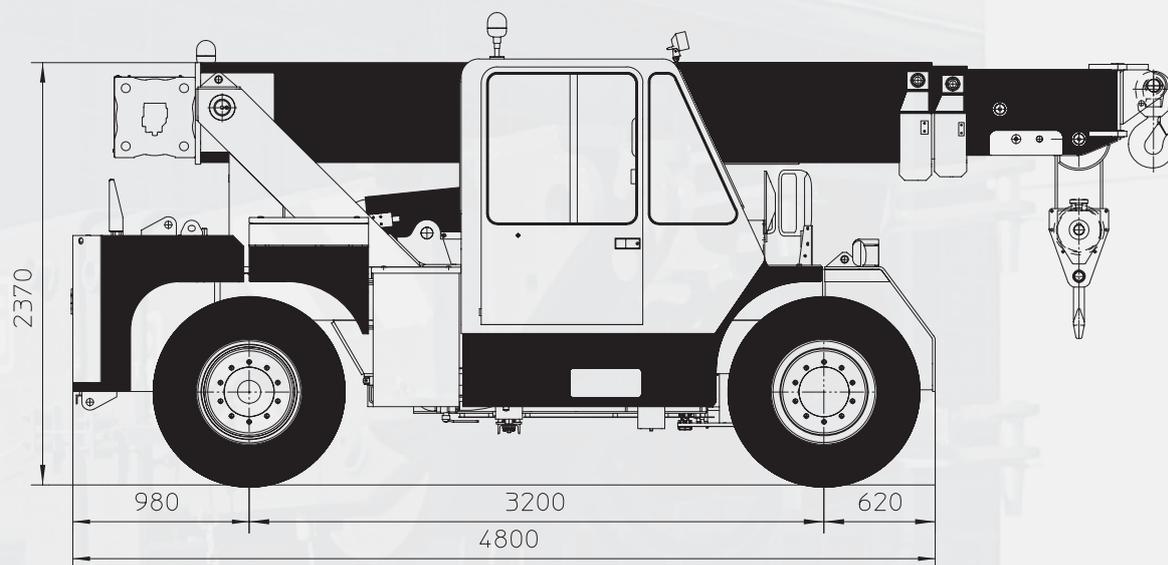
\* Capacities determined by factors other than tipping load

\* Das Kippmoment wird auch noch von anderen Faktoren als von der zu hebenden Last bestimmt

La ORMIG si riserva il diritto di apportare qualsiasi modifica o miglioria senza preavviso né responsabilità.  
It's ORMIG right to amend or improve the specification without notice and responsibility.  
ORMIG behält sich das Recht vor, Änderungen ohne Vorankündigung und Verantwortung durchzuführen.

## Dimensioni Generali

General Dimensions  
Hauptabmessungen



La ORMIG si riserva il diritto di apportare qualsiasi modifica o miglioria senza preavviso né responsabilità.  
It's ORMIG right to amend or improve the specification without notice and responsibility.  
ORMIG behält sich das Recht vor, Änderungen ohne Vorankündigung und Verantwortung durchzuführen.



TEL. (+39) 0143 80051 r.a.  
 TELEFAX (+39) 0143 86568  
 E-mail: mktg@ormigspa.com  
 E-mail: sales@ormigspa.com  
 www.ormig.com - www.pickandcarry.com

ORMIG S.p.A.  
 PIAZZALE ORMIG  
 P.O. BOX 63  
 15076 OVADA (AL)  
 ITALY