

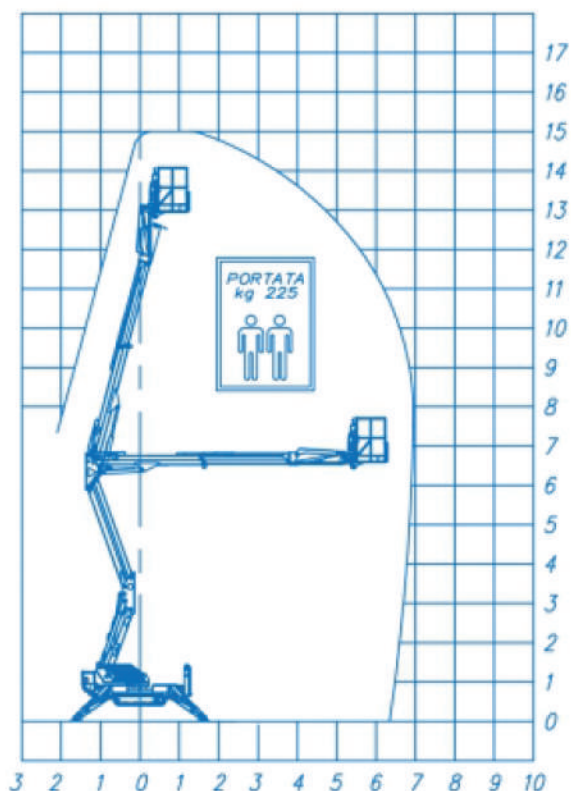


#### DOTAZIONI DI SERIE

#### ✓ CARATTERISTICHE TECNICHE

- Cingoli anti-traccia bianchi
- Cestello in alluminio: dim. 1400x700x1100 mm
- Carro stretto allargabile idraulicamente (780 mm/1100 mm)
- Conta-ore elettrico
- Motore benzina Honda 13 cv
- Presa elettrica 230V sul cestello
- Radiocomando multifunzione per manovre proporzionali di traslazione e stabilizzazione
- Comandi idraulici di manovre dal cestello
- Rotazione torretta 350°

#### DIAGRAMMA DI LAVORO



- OUTRIGGERS**  
Z+Z
- WORKING HEIGHT**  
15 mt
- BASKET HEIGHT**  
13 mt
- MAX OUTREACH**  
7 mt
- BASKET LOAD CAPACITY**  
225 kg
- BASKET SIZE**  
1400 x 700 x 1100 mm
- CONTROLS**  
Electric
- TURRET ROTATION**  
400°
- GVW**  
2,5 ton
- DIMENSIONS**  
2850 X 2850 MM
- BASKET ROTATION**  
0°

#### DIMENSIONI

