

## SWIFT UP 3.8 SWIFT UP 4.5



### PICCOLA PIATTAFORMA, GRANDE PRODUTTIVITÀ

- > Sagoma ultra compatta: passa attraverso le porte, gli ascensori
- > Raggio di sterzata ridotto per adattarsi agli spazi ridotti
- > Leggera per lavorare su pavimenti delicate su costruzioni a più piani

### PICCOLE DIMENSIONI, GRANDE AGLITÀ

- > Piccola piattaforma per lavorare in spazi stretti
- > Attrezzi pesanti e materiali trasportabili assieme: capacità di 240 Kg

### RIDOTTA MAUTENZIONE, FACILE DA USARE

- > Nessuna perdita di tempo, basta maettere la macchina dove vuoi lavorare
- > Batterie senza manutenzione



# SWIFT UP 3.8 SWIFT UP 4.5

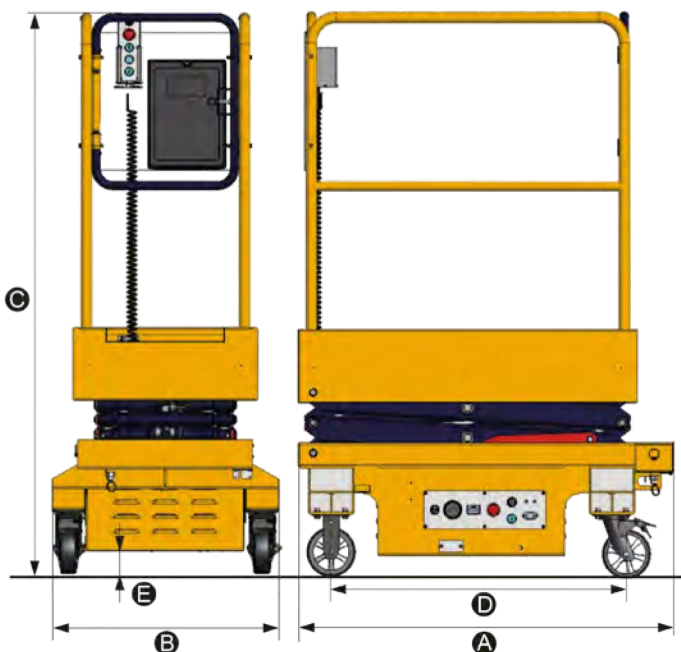
## LOW-LEVEL ACCESS

### DATI TECNICI

	SWIFT UP 3.8	SWIFT UP 4.5
Altezza lavoro	3.8 m	4.5 m
Altezza piano calpestio	1.8 m	2.5 m
Portata massima cesta	240 kg (1 pers.)	
Dimensione cesta	1.04 m x 0.57 m	
<b>A</b> Lunghezza fuori tutto	1.2 m	
<b>B</b> Larghezza	0.7 m	
<b>C</b> Altezza a riposo	1.72 m	1.78 m
<b>D</b> passo	0.9 m	
<b>E</b> Altezza da terra	5 cm	
Traslazione	Push-Around - Manual	
Raggio sterzata - interno	0 m	
Raggio sterzata - esterno	1.2 m	
Inclinazione massima operativa	1.5 °	
Dimensioni ruote	150 mm x 48 mm	
Batterie	12V DC - AGM	
Peso totale	270 kg	315 kg

### ALLESTIMENTO STANDARD

- > Traslazione manuale (push around)
- > Sollevamento elettrico
- > Batterie AGM senza manutenzione
- > Carica batteria 10 Ah
- > Livello di carica delle batterie sul quadro comandi basso
- > Indicatore di carica
- > Discesa di emergenza
- > 2 ruote fisse, 2 pivottanti
- > Porta a battente
- > Quadro comandi alto amovibile
- > Presa di carica con sede dedicata
- > Indicatore di tilt nel quadro comandi alto
- > Conta ore
- > Sedi per forche



### SWIFT UP 3.8 / SWIFT UP 4.5

